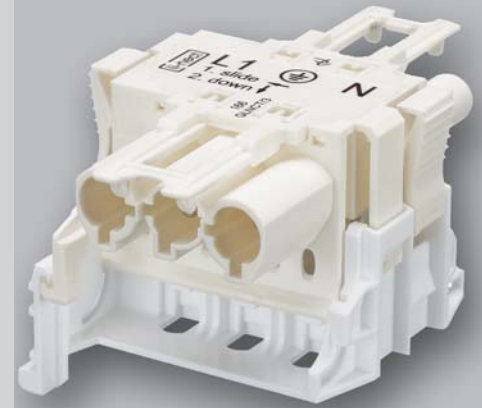




the light connection system



Produktneuheit

# Komplexität reduzieren, frei planen, flexibel installieren

## Die Zukunft der steckbaren Verbindung

heißt Linect® – ein universelles Anschlussystem zur Montage von Deckeneinbauleuchten. Das System besteht aus

- der Anschlussklemme in der Leuchte,
- einem Steckadapter zum Anschluss von Steckverbindern außerhalb der Leuchte und
- der exakt definierten Linect®-Schnittstelle zwischen Klemme und Verbinder, die von allen Einbauleuchten-Herstellern genutzt werden kann.

Klemmen und Adapter werden von namhaften Komponentenherstellern angeboten, darunter Adels-Contact.

## Die wichtigsten Vorteile des Systems

### Für die Leuchtenindustrie

- Reduzierung der Vielfalt an anzubietenden Einbauleuchten
- Geringere Anzahl an einzukaufenden Komponenten
- Mehrere namhafte Anbieter von Linect®- Anschlussklemmen

### Für die Planer

- Strikte Trennung von Leuchtenauswahl und Installationstechnik
- Mehr Planungsfreiheit und -sicherheit durch Kompatibilität von Leuchten und Anschlusskomponenten
- Herstellerunabhängige Ausschreibung

### Für den Installateur

- Alle Anschlussmöglichkeiten: konventionell oder mit Steckverbinder
- Schnelle Montage und Demontage
- Fehlerfreie Installation durch Kodierung für verschiedene Funktionalitäten

## Adels-Contact ist auf beiden Seiten des Systems vertreten

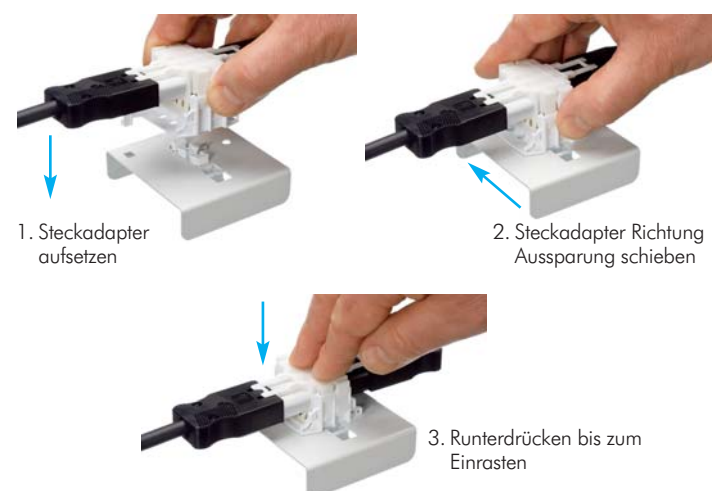
### Auf der Installationsseite

mit dem Linect®-Steckadapter der Serie AC 166 G (kompatibel zum führenden Marktstandard), für den 3-poligen Netzanschluss

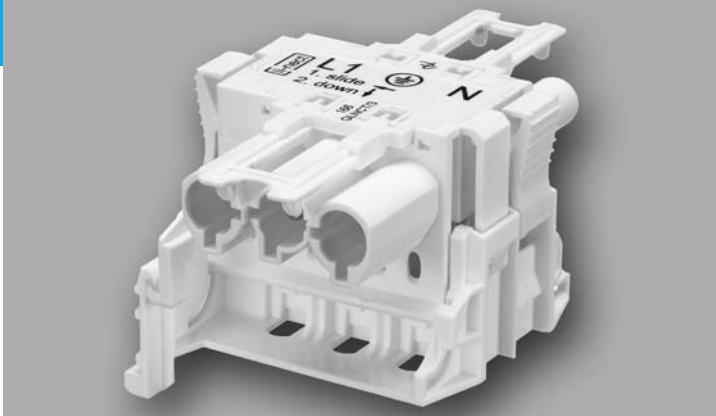
### In der Leuchte

mit dem Klemmsortiment LNCT 990, für Netzanschluss (3-polig), Notlichtanschluss (2- und 5-polig) und DALI-Anschluss (5-polig)

## Leuchtenanschluss

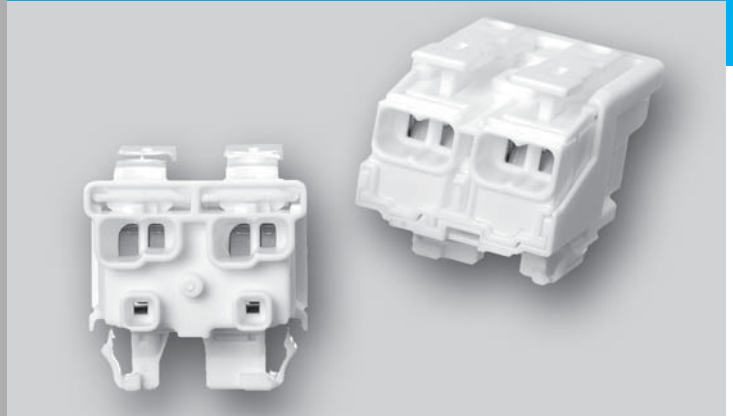


Weitere Informationen finden Sie im Internet unter [www.adels-contact.de](http://www.adels-contact.de) und unter [www.li-nect.com](http://www.li-nect.com).



## Steckadapter LINECT®

Anschluss: Verteiler 1 Steckereingang, 1 Buchsenausgang,  
1 Abgriff zur Leuchte über LINECT® Schnittstelle  
Wichtige Zulassungen: VDE, KEMA (beantragt)

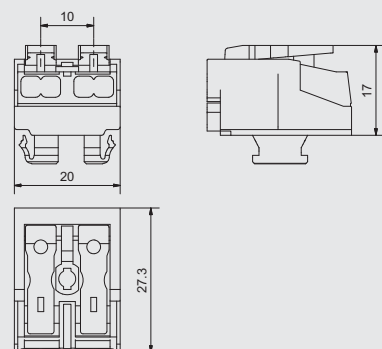
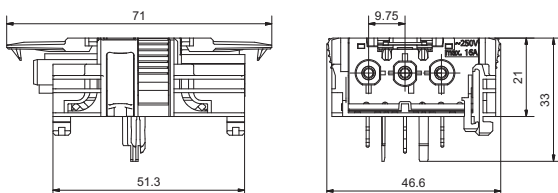


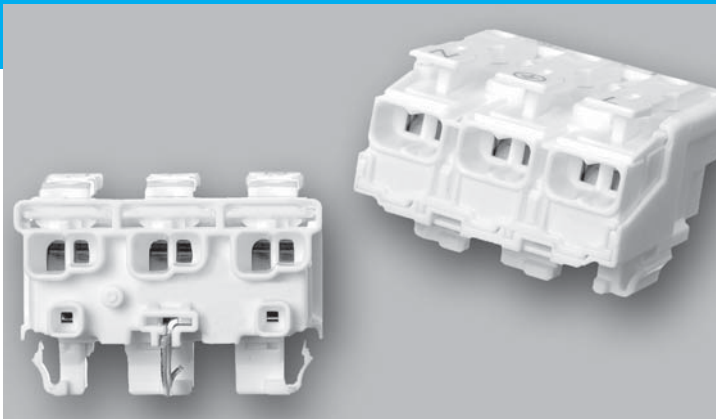
## LINECT® Klemme LNCT 990 2-polig

Anschluss: extern  
2 x 0,5 - 2,5 mm<sup>2</sup> ein-, mehrdrähtig oder feindrähtig verschweißt, lösbar mit Lösetaste  
intern  
1 x 0,5 - 2,5 mm<sup>2</sup> eindrähtig  
1 x 0,5 - 1,5 mm<sup>2</sup> eindrähtig  
Kondensator  
1 x 0,5 - 0,75 mm<sup>2</sup> eindrähtig  
Befestigung: mit Rastzapfen und Kodiernasen für Blechdicke 0,4 - 1,0 mm  
Abisolierlänge: 8 - 9 mm  
Wichtige Zulassungen: ENEC, KEMA, VDE (beantragt)  
Auf Anfrage: Zugentlastungen

Beschreibung	Artikel	Bestellnummer	VPE
Codierung 1	AC 166 GLNCT/ 3 weiß	167853	100

Beschreibung	Artikel	Bestellnummer	VPE
Codierung "EMERGENCY" mit Bedruckung N' L'	LNCT 990/ 2 EMER	054052	600





## LINECT® Klemme LNCT 990 3-polig

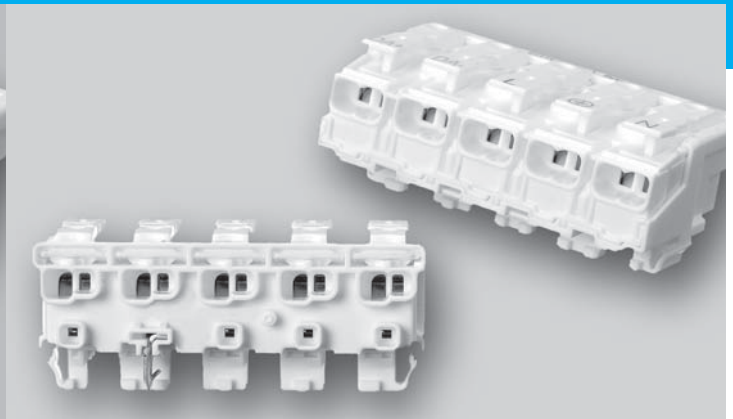
**Anschluss:** extern  
 2 x 0,5 - 2,5 mm<sup>2</sup> ein-, mehrdrähtig oder feindrähtig verschweißt, lösbar mit Lösetaste  
 intern  
 1 x 0,5 - 2,5 mm<sup>2</sup> eindrätig  
 1 x 0,5 - 1,5 mm<sup>2</sup> eindrätig  
 Kondensator  
 1 x 0,5 - 0,75 mm<sup>2</sup> eindrätig

**Befestigung:** mit Rastzapfen und Kodiernasen für Blechdicke 0,4 - 1,0 mm

**Abisolierlänge:** 8 - 9 mm

**Wichtige Zulassungen:** ENEC, KEMA, VDE (beantragt)

**Auf Anfrage:** Zugentlastungen



## LINECT® Klemme LNCT 990 5-polig

**Anschluss:** extern  
 2 x 0,5 - 2,5 mm<sup>2</sup> ein-, mehrdrähtig oder feindrähtig verschweißt, lösbar mit Lösetaste  
 intern  
 1 x 0,5 - 2,5 mm<sup>2</sup> eindrätig  
 1 x 0,5 - 1,5 mm<sup>2</sup> eindrätig  
 Kondensator  
 1 x 0,5 - 0,75 mm<sup>2</sup> eindrätig

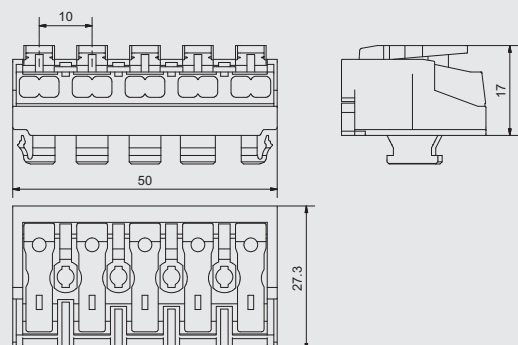
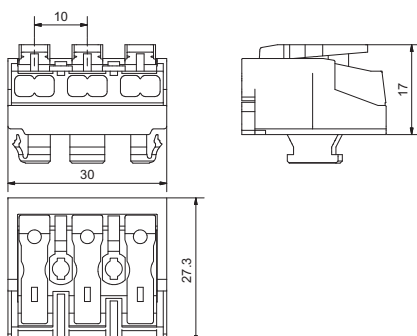
**Befestigung:** mit Rastzapfen und Kodiernasen für Blechdicke 0,4 - 1,0 mm

**Abisolierlänge:** 8 - 9 mm

**Wichtige Zulassungen:** ENEC, KEMA, VDE (beantragt)

**Auf Anfrage:** Zugentlastungen

Beschreibung	Artikel	Bestellnummer	VPE	Beschreibung	Artikel	Bestellnummer	VPE
<b>Codierung "MAINS" mit Bedruckung N PE L</b>				<b>Codierung "MAINS + DALI" mit Bedruckung DA + DA- L PE N</b>			
ohne PE-Anschluss	LNCT 990/ 3	051053	500	ohne PE-Anschluss	LNCT 990/ 5 DALI	053055	500
mit PE-Anschluss zum Schrauben	LNCT 990/ 3 SK	051253	500	mit PE-Anschluss zum Schrauben	LNCT 990/ 5 DALI SK	053255	500
mit PE-Anschlussbügel	LNCT 990/ 3 ST	051353	500	mit PE-Anschlussbügel	LNCT 990/ 5 DALI ST	053355	500
mit PE-Anschlussbügel, abgewinkelt	LNCT 990/ 3 STW	051453	500	mit PE-Anschlussbügel, abgewinkelt	LNCT 990/ 5 DALI STW	053455	500
mit PE-Anschlusskralle	LNCT 990/ 3 SU	051653	500	mit PE-Anschlusskralle	LNCT 990/ 5 DALI SU	053655	500
<b>Codierung "MAINS + EMERGENCY" mit Bedruckung L' N' L PE N</b>							
ohne PE-Anschluss	LNCT 990/ 5 EMER	054055	500				
mit PE-Anschluss zum Schrauben	LNCT 990/ 5 EMER SK	054255	500				
mit PE-Anschlussbügel	LNCT 990/ 5 EMER ST	054355	500				
mit PE-Anschlussbügel, abgewinkelt	LNCT 990/ 5 EMER STW	054455	500				
mit PE-Anschlusskralle	LNCT 990/ 5 EMER SU	054655	500				





## Technische Informationen

[www.adels-contact.de](http://www.adels-contact.de)

### Geltende Normen

- EN 60998  
Verbindungsmaterial für Niederspannungs-Stromkreise
- EN 60598  
Leuchten – Anforderungen und Prüfungen
- EN 61984  
Steckverbinder – Sicherheitsanforderungen und Prüfungen
- EN 61535  
Installationssteckverbinder für dauerhafte Verbindung in festen Installationen

### Nennstrom

nach EN 61984: 16 A

### Leuchtenklemmen LNCT 990

#### Kunststoff

Polycarbonat (PC 125)  
Brennbarkeitsklasse nach UL 94: V-0  
Dauergebrauchstemperatur 125 °C, kurzzeitig 165 °C

#### Metall

Kontaktteil: Kupfer verzinkt, Federstahl  
Lochbildzeichnungen auf Anfrage

### Steckadapter AC 166 GLNCT

#### Kunststoff (Steckmaske)

Polyamid 6.6  
Brennbarkeitsklasse nach UL 94: V-2  
Dauergebrauchstemperatur 100 °C, kurzzeitig 160 °C

#### Metall

Messing oberflächengeschützt

#### Schutzart

IP 20  
IP 40 – im gesteckten Zustand

### Zulassungen

Die aktuellen Zulassungen je Artikel finden Sie auf dem entsprechenden Datenblatt im Internet.

- Anschluss- und Verbindungsklemmen für hochwertige Leuchten
- Schraub- und Steckklemmen für Vorschaltgeräte
- Netzanschlussklemmen für Elektrogeräte
- Anschlussklemmen für Transformatoren
- Printklemmen und -steckverbinder für die Elektronik
- Steckverbindersysteme für die Gebäudetechnik

**ADELS**  
contact

Adels-Contact  
Elektrotechnische Fabrik  
GmbH & Co. KG

Buchholzstraße 40-46  
51469 Bergisch Gladbach · Deutschland

Telefon: +49 2202 9534-0  
Telefax: +49 2202 9534-88  
E-Mail: [info@adels-contact.de](mailto:info@adels-contact.de)  
Internet: [www.adels-contact.de](http://www.adels-contact.de)