



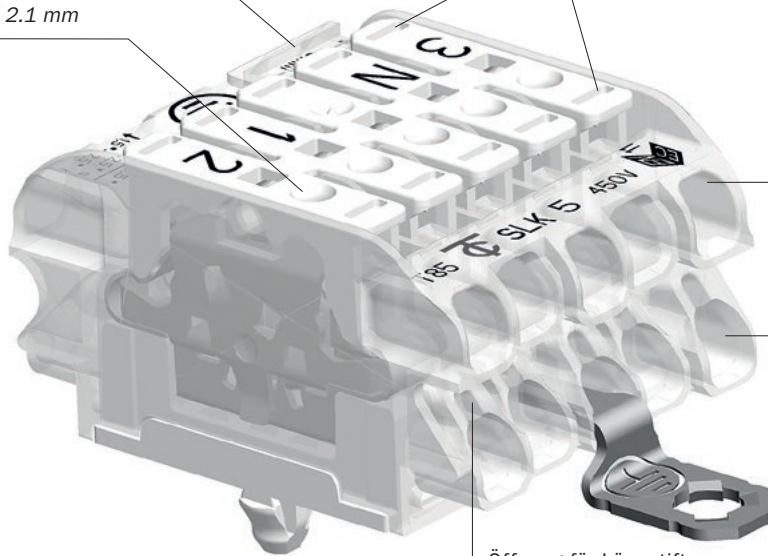
- Zeitsparende Montage
Time-saving installation
- Große Einführtrichter
Large entrance funnels
- Leichtes Lösen der Leiter
Easy detachment of wires
- Kompakte Bauform
Compact design

SLK 5

Lehre für Abisolierlänge
Gauge for wire skinning length

Prüföffnung \varnothing 2,1 mm
Test opening \varnothing 2.1 mm

Leichtes Lösen der oberen Leiter mittels Drücker
Easy detachment of upper wires with push-button



0,5 – 2,5 mm² starre und flexible Leiter
0.5 – 2.5 mm² rigid and flexible wires

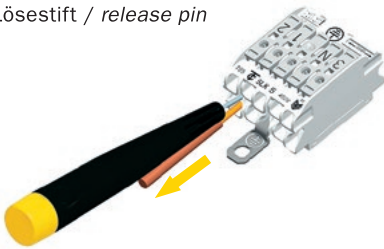
0,5 – 2,5 mm² eindrängige Leiter
1,5 – 2,5 mm² starre mehrdrängige Leiter

0.5 – 2.5 mm² solid wires
1.5 – 2.5 mm² rigid stranded wires

Zwei Erdvarianten
Two earthing variants

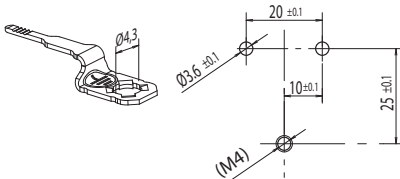
Öffnung für Lösestift
Opening for release pin

Lösestift / release pin



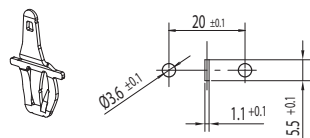
Lochbilder / Cutouts

E-SCHR



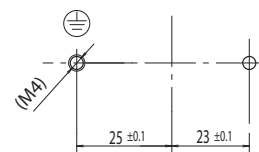
Blechstärke inkl. Lack /
Plate thickness incl. varnish 0,4 – 1,25 mm

Push-in-Earth-Contact
qpic®



Blechstärke inkl. Lack /
Plate thickness incl. varnish 0,4 – 1,25 mm

OF Version ohne Fuß /
Variation without fixing pin



Das Durchmessermaß für die Befestigungslöcher gilt einschließlich einer nachträglichen Beschichtung. Die Maße für die Erdungskontaktierung gelten für den Metallausschnitt.
The measurement for the diameter of the mounting holes includes subsequent coating. The dimensions for the earth contact refer to the metal cutout.

SLK 5

Alle Vorteile auf einen Blick

- Extrem kleine Dimensionen:
5-polig mit 2 × 2,5 mm² Anschlüssen passen in Low-Profile Durchmesser von 21 × 30 mm
- Großer Klemmbereich:
0,5 bis 2,5 mm² für starre und flexible Leiter
- Schraublose Klemme

SLK 5

All advantages at a glance

- Extremely small dimensions:
5 poles with 2 × 2.5 mm² terminals fit into lowprofile cross-sectional area 21 × 30 mm
- Large clamping range:
0.5 to 2.5 mm² for rigid and flexible wires
- Screwless connector

Miniaturisierte schraublose Leuchtenklemme: 27 × 19 (b × h)

Miniaturised screwless Power Supply Connector for Light Fixtures: 27 × 19 (w × h)

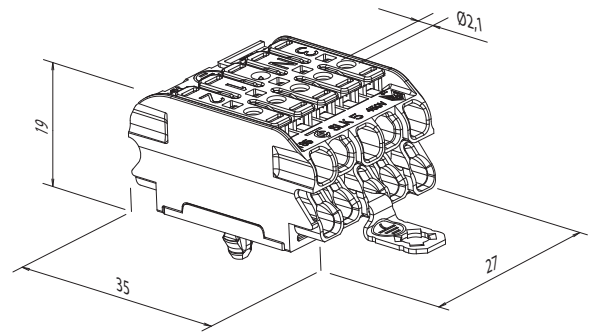
Technische Daten

Nennspannung	450 V	
Nennstrom	24 A	
Klemmbereich obere Anschlüsse	0,5 – 2,5 mm ² starre und flexible Leiter Leiter lösbar mit Drücker	
Klemmbereich untere Anschlüsse	0,5 – 2,5 mm ² eindrätige Leiter, 1,5 – 2,5 mm ² starre mehrdrätige Leiter, Leiter lösbar mit Lösestift	
Abisolierlänge	9 ± 1 mm	
Max. Umgebungstemperatur	T85	
Material	Isolierteil	Polycarbonat weiß
	Einsätze	Kupfer verzinkt / Edelstahl
	Erdzungen	E-PIEC
E-SCHR		Stahl verzinkt

Ratings

Nominal voltage	450 V	
Nominal current	24 A	
Clamping range upper terminals	0.5 – 2.5 mm ² rigid and flexible wires detachment of wire with push-button	
Clamping range lower terminals	0.5 – 2.5 mm ² solid wires, 1.5 – 2.5 mm ² rigid stranded wires, detachment of wire with release pin	
Wire skinning length	9 ± 1 mm	
Max. ambient temperature	T85	
Material	Terminal housing	Polycarbonate white
	Inserts	Tinned copper / Stainless steel
	Earth-tags	E-PIEC
E-SCHR		Tinned steel

Prüfzeichen



Approvals



Type Type	Polzahl Number of Poles	E..	OF	Bedruckung Printing	Art. Nummer Art. number	VPE / Packing Stk. / pcs.	Gewicht / Weight Stk. / pc. in g	Kart. Type Box type
SLK 5	5	E-PIEC		3 N E 1 2	88167478	500	15	A
SLK 5	5	E-PIEC		L N E DA+ DA-	88167554	500	15	A
SLK 5	5	E-SCHR		3 N E 1 2	88167479	500	15	A
SLK 5	5	E-SCHR	OF	3 N E 1 2	88167480	500	16	A
SLK 5	5		OF	3 N E 1 2	88167481	500	15	A
SLK 5	5	E-SCHR		L N E DA+ DA-	88167704	500	16	A

Weitere SLK 5-Typen auf Anfrage / Further SLK 5 types on request

Typenschlüssel

SLK 5	Miniaturisierte schraublose Klemmleiste
E ..	Zusatzbezeichnung für Erdvariante
OF	Ausführung ohne Befestigungsfuß und mit Kunststoffbefestigungslasche

Code index

SLK 5	Miniaturised screwless connector
E ..	Additional code for earth-tag
OF	Variation without fixing pin and with plastic fixing tag

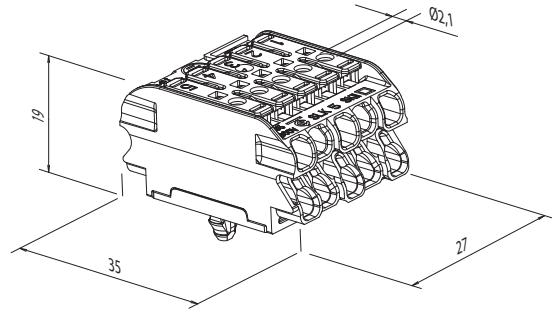
SLK 5 SKII

Technische Daten

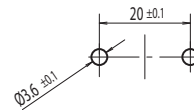
Nennspannung	300 V \square nach EN 60598-1	
Nennstrom	24 A	
Klemmbereich obere Anschlüsse	0,5 – 2,5 mm ² starre und flexible Leiter Leiter lösbar mit Drücker	
Klemmbereich untere Anschlüsse	0,5 – 2,5 mm ² eindrängige Leiter, 1,5 – 2,5 mm ² starre mehrdrängige Leiter, Leiter lösbar mit Lösestift	
Abisolierlänge	9 ± 1 mm	
Max. Umgebungstemperatur	T85	
Material	Isolierteil	Polyamid / Polycarbonat weiß
	Einsätze	Kupfer verzinkt / Edelstahl

Ratings

Nominal voltage	300 V \square according to EN 60598-1	
Nominal current	24 A	
Clamping range upper terminals	0.5 – 2.5 mm ² rigid and flexible wires detachment of wire with push-button	
Clamping range lower terminals	0.5 – 2.5 mm ² solid wires, 1.5 – 2.5 mm ² rigid stranded wires, detachment of wire with release pin	
Wire skinning length	9 ± 1 mm	
Max. ambient temperature	T85	
Material	Terminal housing	Polyamid / Polycarbonate white
	Inserts	Tinned copper / Stainless steel



Lochbild / Cutout



Blechstärke inkl. Lack /
Plate thickness incl. varnish 0,4 – 1,25 mm

Prüfzeichen



Approvals



Type Type	Polzahl Number of Poles	Schutzklasse Protection class	OF	Bedruckung Printing	Art. Nummer Art. number	VPE / Packing Stk. / pcs.	Gewicht / Weight Stk. / pc. in g	Kart. Type Box type
SLK 5	5	SK II		1 2 3 4 5	88167916	500	15	A
SLK 5	5	SK II	OF	1 2 3 4 5	88167912	500	15	A

Typenschlüssel

SLK 5	Miniaturisierte schraublose Klemmleiste
SK II	Schutzklasse II
OF	Ausführung ohne Befestigungsfuß

Code index

SLK 5	Miniaturised screwless connector
SK II	Protection class II
OF	Variation without fixing pin

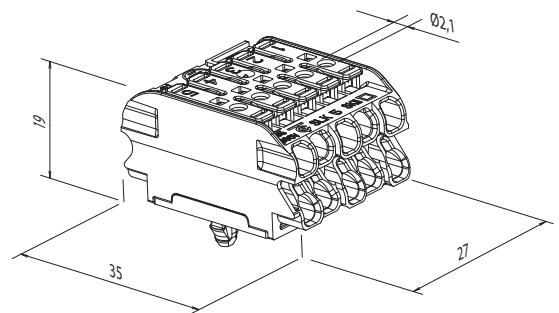
SLK 5 RC

Technische Daten

Nennspannung	450 V / UL: 300 V	
Nennstrom	24 A / UL: 16 A	
Klemmbereich obere Anschlüsse	0,5 – 2,5 mm ² starre und flexible Leiter Leiter lösbar mit Drücker / UL: AWG 14 – 20 SOL / STR	
Klemmbereich untere Anschlüsse	0,5 – 2,5 mm ² eindrähtige Leiter, 1,5 – 2,5 mm ² starre mehrdrähtige Leiter, Leiter lösbar mit Lösestift / UL: AWG 14 – 18 STR AWG 14 – 20 SOL	
Abisolierlänge	9 ± 1 mm	
Max. Umgebungstemperatur	T85	
Material	Isolierteil	Polycarbonat weiß / transparent
	Einsätze	Kupfer verzinkt / Edelstahl
	Erdzungen	E-SCHR Kupfer

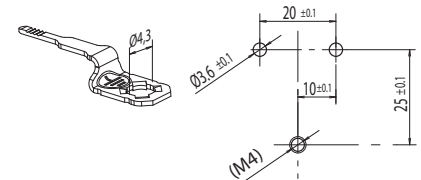
Ratings

Nominal voltage	450 V / UL: 300 V	
Nominal current	24 A / UL: 16 A	
Clamping range upper terminals	0.5 – 2.5 mm ² rigid and flexible wires detachment of wire with push-button / UL: AWG 14 – 20 SOL / STR	
Clamping range lower terminals	0.5 – 2.5 mm ² solid wires, 1.5 – 2.5 mm ² rigid stranded wires, detachment of wire with release pin / UL: AWG 14 – 18 STR AWG 14 – 20 SOL	
Wire skinning length	9 ± 1 mm	
Max. ambient temperature	T85	
Material	Terminal housing	Polycarbonate white / transparent
	Inserts	Tinned copper / Stainless steel
	Earth-tags	E-SCHR Copper



Lochbild / Cutout

E-SCHR



Blechstärke inkl. Lack /
Plate thickness incl. varnish 0,4 – 1,25 mm

Prüfzeichen



Approvals



Type Type	Polzahl Number of Poles	RC	E..	Bedruckung Printing	Art. Nummer Art. number	VPE / Packing Stk. / pcs.	Gewicht / Weight Stk. / pc. in g	Kart. Type Box type
SLK 5	5	RC	E-SCHR	3 N E 1 2	88167963	500	15	A

Typenschlüssel

SLK 5	Miniaturisierte schraublose Klemmleiste
RC	UL geprüft
E..	Zusatzbezeichnung für Erdvariante

Code index

SLK 5	Miniaturised screwless connector
RC	UL approved
E..	Additional code for earth-tag

SLK 3

2 × 0,5 mm² – 2,5 mm² eindräftige Leiter
2 × 0,75 mm² – 2,5 mm² starre mehrdräftige Leiter
2 × 1,5 mm² – 2,5 mm² flexible Leiter

2 × 0,5 mm² – 2,5 mm² solid wires
2 × 0,75 mm² – 2,5 mm² rigid stranded wires
2 × 1,5 mm² – 2,5 mm² flexible wires

Prüföffnung Ø 2,5 mm
Test opening Ø 2.5 mm

Bewährte Steckklemmtechnik
Proven push-in terminal technology

Eindräftige Leiter lösbar mit Lösestift
Solid wires detachable with release pin
1 × 0,5 – 1,5 mm² + 1 × 0,5 – 2,5 mm²

Starre mehrdräftige Leiter nicht lösbar nach EN 60598
Rigid stranded wires not detachable according to EN 60598
1 × 0,75 – 1,5 mm² + 1 × 0,75 – 2,5 mm²

Leichtes Lösen der Leiter mittels Drücker
Easy detachment of wires with push-button

Befestigungslöcher Ø 3,1 mm
Fixation holes Ø 3.1 mm

Öffnung für Lösestift
Opening for release pin

Große Einführtrichter
Large entrance funnels

Vier Erdvarianten
Four earthing variants

Eindräftige Leiter durch Drehen und Ziehen lösbar
Solid wires detachable by twisting and pulling
1 × 0,5 – 0,75 mm²

SLK 3

Alle Vorteile auf einen Blick

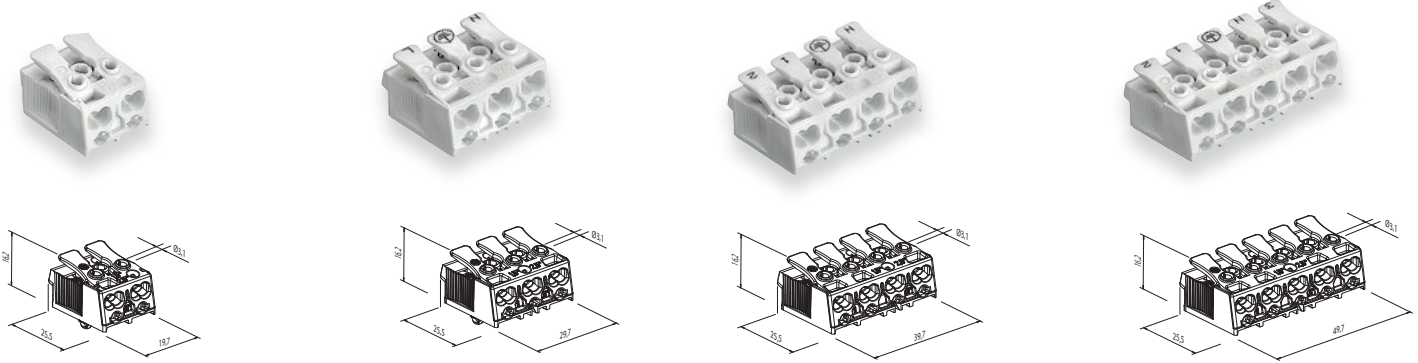
- Zeitsparende Montage
- Leichte händische Montage
- Roboterverdrahtung bei bereits montiertem Kondensator möglich
- Automatisch verdrahtbar mit allen gängigen Verdrahtungsrobotern mit Stecktechnologie
- Große Einführöffnungen
- Lösen der Leiter an der Geräteseite mit Lösestift oder durch Drehen und Ziehen
- Leichtes Lösen der Leiter an der Installationsseite mittels Drücker
- Große Befestigungslöcher zur leichten Einlage gewindefurchender Schrauben (max. 3,1 mm)

SLK 3

All advantages at a glance

- Time-saving installation
- Easy manual installation
- Automatic wiring possible with capacitor already fitted
- Automatic wiring possible on all common push-in robot wiring systems with push-in technology
- Large entrance funnels
- Detachment of wires at device end with release pin or by twisting and pulling
- Easy detachment of wires at installation end with push-button
- Large fixing holes for easy insertion of self-tapping screws (max. 3.1 mm)

für Downlights, Langfeldleuchten, Lichtbandeinspeisung, Tisch- und Wandleuchten etc.
 for downlights, linear luminaires, continuous row supply, desk lights and wall lights etc.



Technische Daten		
Nennspannung	450 V	
Nennstrom	24 A	
Klemmbereich Installationsseite	2 × 0,5 – 2,5 mm ² eindrätige Leiter 2 × 0,75 – 2,5 mm ² mehrdrätige Leiter 2 × 1,5 – 2,5 mm ² flexible Leiter Leiter lösbar mit Drücker	
Klemmbereich Geräteseite	1 × 0,5 – 1,5 mm ² eindrätige Leiter 1 × 0,5 – 2,5 mm ² eindrätige Leiter Leiter lösbar mit Lösestift 1 × 0,75 – 1,5 mm ² mehrdrätige Leiter 1 × 0,75 – 2,5 mm ² mehrdrätige Leiter 1 × 0,5 – 0,75 mm ² eindrätige Leiter	
Abisolierlänge	0,5 – 1 mm ² 8 – 9 mm	
	1,5 – 2,5 mm ² 9 – 10 mm	
Max. Umgebungstemperatur	T110 für Einsatz in Leuchten nach EN 60598-1	
Material	Isolierteil Polycarbonat weiß	
	Einsätze Kupfer verzinkt / Stahl verzinkt	
	Erdzungen	E-PIEC Bronze
		E-SCHR Stahl verzinkt
	E-ST Kupfer chormatiert	
E-STM Edelstahl		

Ratings		
Nominal voltage	450 V	
Nominal current	24 A	
Clamping range installation end	2 × 0.5 – 2.5 mm ² solid wires 2 × 0.75 – 2.5 mm ² rigid stranded wires 2 × 1.5 – 2.5 mm ² flexible Leiter detachment of wire with push-button	
Clamping range at device end	1 × 0.5 – 1.5 mm ² solid wires 1 × 0.5 – 2.5 mm ² solid wires wire can be detached with release pin 1 × 0.75 – 1.5 mm ² rigid stranded wires 1 × 0.75 – 2.5 mm ² rigid stranded wires 1 × 0.5 – 0.75 mm ² solid wires	
Wire skinning length	0.5 – 1 mm ² 8 – 9 mm	
	1.5 – 2.5 mm ² 9 – 10 mm	
Max. ambient temperature	T110 for luminaire applications according to EN 60598-1	
Material	Terminal housing Polycarbonate white	
	Inserts Tinned copper / Tinned steel	
	Earth-tags	E-PIEC Bronze
		E-SCHR Tinned steel
E-ST Galvanized copper		
E-STM Stainless steel		

Prüfzeichen	
	* Für bestimmte Produktvarianten verfügbar

Approvals	
	* Available for certain product variants

für Downlights, Langfeldleuchten, Lichtbandeinspeisung, Tisch- und Wandleuchten etc.
for downlights, linear luminaires, continuous row supply, desk lights and wall lights etc.

Vier Erdungsvarianten / *Four Earthing Systems*



Schrauberde /
Screw-in earth



Steckerde /
Plug-in earth



Steckerde manuell /
Plug-in earth manual



qpiec® (Push-in-Earth-Contact)

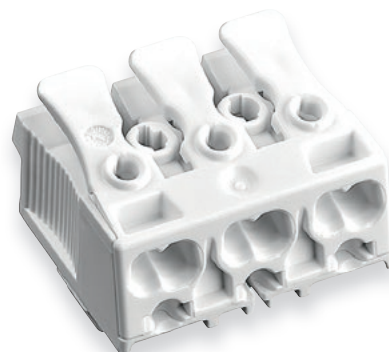
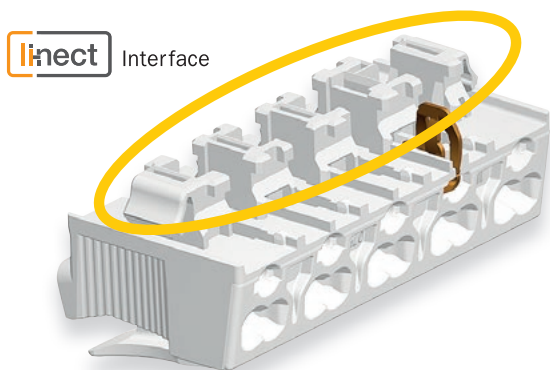
Type Type	Polzahl Number of Poles	E ..	OF	Isoliermat. Insulating material	Bedruckung Printing	Art. Nummer Art. number	VPE / Packing Stk. / pcs.	Gewicht / Weight Stk. / pc. in g	Kart. Type Box type
SLK 3/	2			PC	D1 D2	88167524	1000	5,4	J
SLK 3/	3	E-PIEC		PC	N E L	88167522	750	8,3	A
SLK 3/	3	E-SCHR		PC	N E L	88167525	750	8,8	A
SLK 3/	3	E-ST		PC	E N L1	88167526	750	8,9	A
SLK 3/	3			PC	N E L	88167527	750	8	A
SLK 3/	3		OF	PC	N E L	88167528	750	8	A
SLK 3/	4	E-PIEC		PC	N E 1 2	88167529	500	11	A
SLK 3/	4	E-SCHR		PC	N E 1 2	88167530	500	11,5	A
SLK 3/	5	E-PIEC		PC	3 N E 1 2	88167531	500	13,4	A
SLK 3/	5	E-SCHR		PC	3 N E 1 2	88167532	500	14	A
SLK 3/	5	E-ST		PC	E N L1 L2 L3	88167533	500	14	A
SLK 3/	5			PC	3 N E 1 2	88167534	500	13,2	A
SLK 3/	5		OF	PC	3 N E 1 2	88167535	500	13,1	A

Typenschlüssel

SLK 3	Schraublose Klemmleiste
E ..	Zusatzbezeichnung für Erdvariante
OF	Ausführung ohne Befestigungsfuß
PC	Isoliermaterial Polycarbonat

Code index

SLK 3	Screwless connector
E ..	Additional code for earth-tag
OF	Variation without fixing pin
PC	Insulating material Polycarbonate



Was ist ?

Namhafte Leuchten- und Komponentenhersteller – darunter Electro Terminal – haben ein universelles Interface für den Anschluss von Deckeneinbauleuchten mittels Gebäudesteckern geschaffen. Der Name: linect®

Warum ?

Der Standard steht für größtmögliche Kompatibilität. Hersteller von Deckeneinbauleuchten benötigen nur noch einen Leuchtentyp für den konventionellen Anschluss bzw. für Gerätestecker – ein neuer Meilenstein in der Leuchtenanschlusstechnik.

Warum SLK 3 ?

Die SLK 3 LINECT Anschlussklemme mit linect® Interface erfüllt diesen Standard. Mit der SLK 3 LINECT lassen sich sowohl konventionelle Installationsleitungen als auch Gebäudestecker einfach und sicher anschließen. Die SLK 3 LINECT klemmt alle Leiterarten und ihre Schnittstelle ist für 16 A ausgelegt.

Weitere Informationen erhalten Sie unter www.li-nect.com

SLK 3

Alle Vorteile auf einen Blick

- Einfacher und sicherer Anschluss sowohl von konventionellen Installationsleitungen als auch von Gebäudesteckern
- Geeignet für automatische Verdrahtung auf allen gängigen Steckrobotern
- Lösen der Leiter an der Geräteseite mit Lösestift von oben
- Lösen der Leiter an der Installationsseite mittels Drücker
- Kompatibel mit allen linect® zertifizierten Anschlusssystemen (www.li-nect.com)

What is ?

Notable lighting manufacturers and producers of electro-mechanical components – among these Electro Terminal – have created a universal interface for the connection of recessed lights by means of connector plugs. The name: linect®

Why ?

The standard stands for utmost compatibility. Manufacturers of recessed lights need only one type of lights for the conventional connection and for connector plugs – a new milestone in luminaire connection technology.

Why SLK 3 ?

The SLK 3 LINECT with linect® interface meets this standard. SLK 3 LINECT can be safely and easily connected with conventional installation wires as well as with connector plugs. SLK 3 LINECT clamps all types of wires and its interface is suitable for 16 A.

For further information please see www.li-nect.com

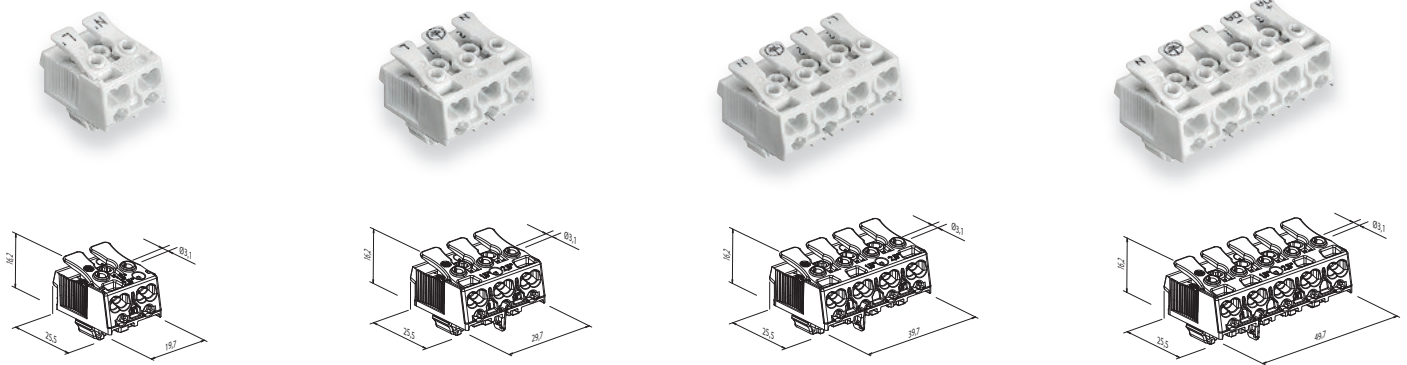
SLK 3

All advantages at a glance

- Safe and easy connection with conventional installation wires as well as with connector plugs
- Useable for automatic wiring on all common automatic push-in wiring systems
- Wire release at device end with release pin from the top
- Wire release on the installation end with push-button
- Compatible with all linect® approved connection systems (www.li-nect.com)

Schraublose Leuchtenklemme mit Interface für Deckeneinbauleuchten

Power Supply Connector for Light Fittings with Interface for recessed luminaires



Technische Daten		
Nennspannung	450 V	
Nennstrom	24 A	
Nennstrom linect® Schnittstelle	16 A	
Klemmbereich Installationsseite	2 × 0,5 – 2,5 mm ² eindrähtige Leiter 2 × 0,75 – 2,5 mm ² mehrdrähtige Leiter 2 × 1,5 – 2,5 mm ² flexible Leiter Leiter lösbar mit Drücker	
Klemmbereich Geräteseite	1 × 0,5 – 1,5 mm ² eindrähtige Leiter 1 × 0,5 – 2,5 mm ² eindrähtige Leiter Leiter lösbar mit Lösestift 1 × 0,75 – 1,5 mm ² mehrdrähtige Leiter 1 × 0,75 – 2,5 mm ² mehrdrähtige Leiter 1 × 0,5 – 0,75 mm ² eindrähtige Leiter	
Abisolierlänge	0,5 – 1 mm ² 8 – 9 mm	
	1,5 – 2,5 mm ² 9 – 10 mm	
Max. Umgebungstemperatur	T85	
Material	Isolierteil Polycarbonat weiß	
	Einsätze Kupfer verzinkt	
	Erdzungen	E-PIEC Bronze
		E-SCHR Stahl verzinkt

Ratings		
Nominal voltage	450 V	
Nominal current	24 A	
Nominal current linect® interface	16 A	
Clamping range installation end	2 × 0.5 – 2.5 mm ² solid wires 2 × 0.75 – 2.5 mm ² rigid stranded wires 2 × 1.5 – 2.5 mm ² flexible Leiter detachment of wire with push-button	
Clamping range at device end	1 × 0.5 – 1.5 mm ² solid wires 1 × 0.5 – 2.5 mm ² solid wires wire can be detached with release pin 1 × 0.75 – 1.5 mm ² rigid stranded wires 1 × 0.75 – 2.5 mm ² rigid stranded wires 1 × 0.5 – 0.75 mm ² solid wires	
Wire skinning length	0.5 – 1 mm ² 8 – 9 mm	
	1.5 – 2.5 mm ² 9 – 10 mm	
Max. ambient temperature	T85	
Material	Terminal housing Polycarbonate white	
	Inserts Tinned copper	
	Earth-tags	E-PIEC Bronze
		E-SCHR Tinned steel

Prüfzeichen



* Für bestimmte Produktvarianten verfügbar

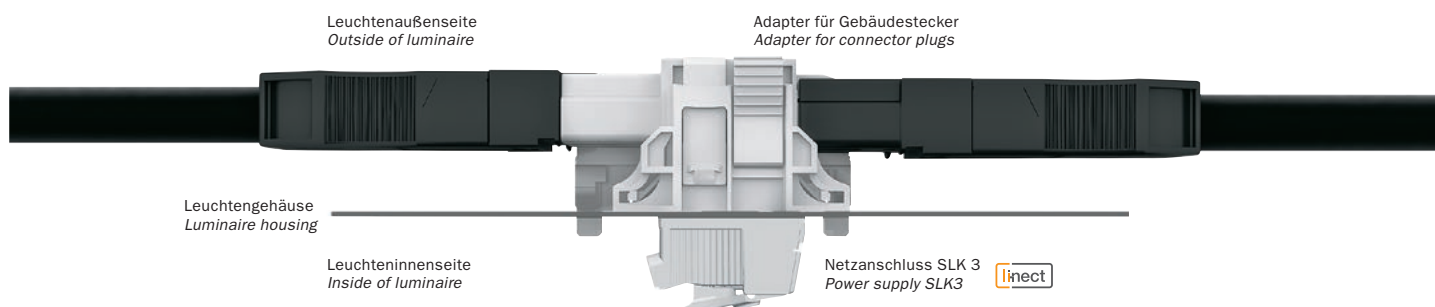
Approvals



* Available for certain product variants

Schraublose Leuchtenklemme mit Interface für Deckeneinbauleuchten

Power Supply Connector for Light Fittings with Interface for recessed luminaires

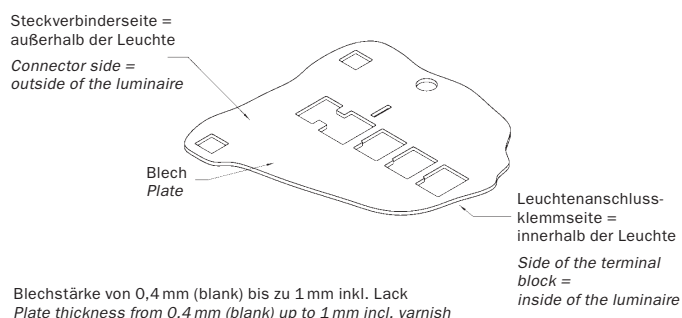


Das linect® System mit Gerätestecker
The linect® system with connector plug

Type Type	Polzahl Number of Poles	E ..	Bedruckung Printing	Art. Nummer Art. number	VPE / Packing Stk. / pcs.	Gewicht / Weight Stk. / pc. in g	Kart. Type Box type
SLK 3/	2	LINECT	N' L'	88167537	1000	5,4	E
SLK 3/	3	LINECT	E-PIEC	88167538	750	8,3	A
SLK 3/	3	LINECT	E-SCHR	88167539	750	8,8	A
SLK 3/	4	LINECT	E-PIEC	88167540	500	11	A
SLK 3/	4	LINECT	E-SCHR	88167541	500	11,5	A
SLK 3/	5	LINECT	E-PIEC	88167542	500	13,4	A
SLK 3/	5	LINECT	E-SCHR	88167543	500	13,8	A
SLK 3/	5	LINECT	E-PIEC	88167544	500	13,4	A
SLK 3/	5	LINECT	E-SCHR	88167545	500	13,8	A

Typenschlüssel	
SLK 3 LINECT	Schraublose Klemmleiste mit linect® Schnittstelle
E ..	Zusatzbezeichnung für Erdvariante

Code index	
SLK 3 LINECT	Screwless connector with linect® interface
E ..	Additional code for earth-tag

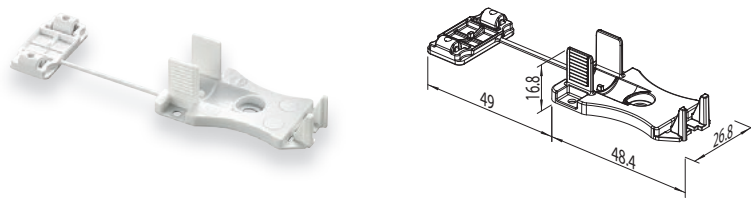


Bemaßte Lochbildzeichnungen auf Anfrage erhältlich.
Dimensioned cutout drawings upon request.

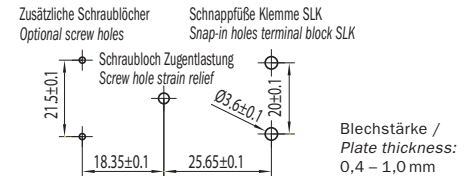
Zubehör Accessories

Befestigungsplatte mit Zugentlastung für SLK 3 und SLK 3 LINECT*) Mounting Plate with Strain Relief for SLK 3 and SLK 3 LINECT*)

Zubehör Accessory	Art. Nummer Art. number	Kabeldurchmesser Cable diameter	Gewicht / Weight Stk. / pc. in g	VPE / Packing Stk. / pcs.	Kart. Type Box type
BFP+ZUG SLK 3 OF	88167536	Ø 5 – 12 mm	3,9	500	A

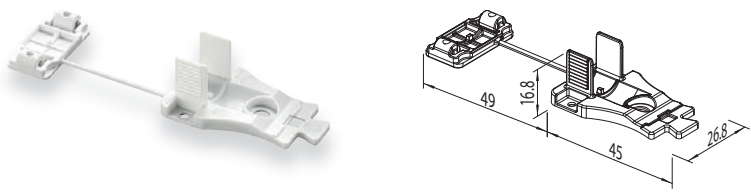


Lochbild / Cutout

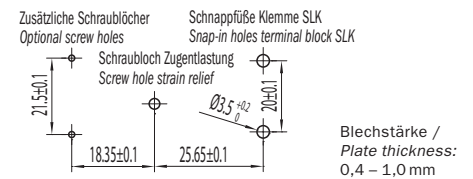


Befestigungsplatte mit Zugentlastung für SLK 5*) Mounting Plate with Strain Relief for SLK 5*)

Zubehör Accessory	Art. Nummer Art. number	Kabeldurchmesser Cable diameter	Gewicht / Weight Stk. / pc. in g	VPE / Packing Stk. / pcs.	Kart. Type Box type
BFP+ZUG SLK 5 OF	88167608	Ø 5 – 12 mm	5,13	500	A



Lochbild / Cutout



Lösestift für SLK 3 und SLK 3 LINECT Release pin for SLK 3 and SLK 3 LINECT

Zubehör Accessory	Art. Nummer Art. number	Gewicht / Weight Stk. / pc. in g	VPE / Packing Stk. / pcs.
SLK 3 Loesestift	88706806	7,5	1



Lösestift für SLK 5 Release pin for SLK 5

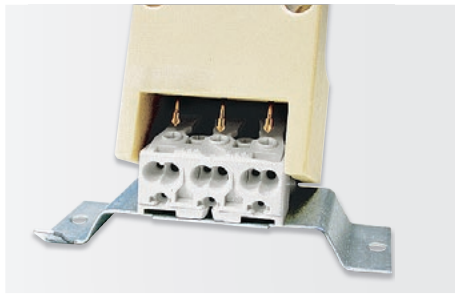
Zubehör Accessory	Art. Nummer Art. number	Gewicht / Weight Stk. / pc. in g	VPE / Packing Stk. / pcs.
SLK 5 Loesestift	88167559	7,5	1



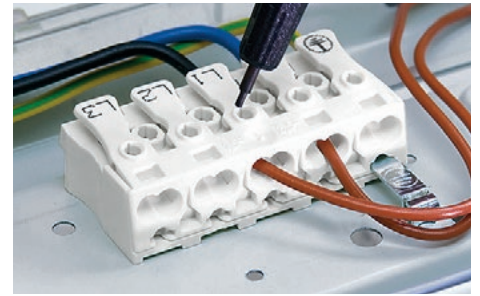
Anwendungsbeispiele Typical applications



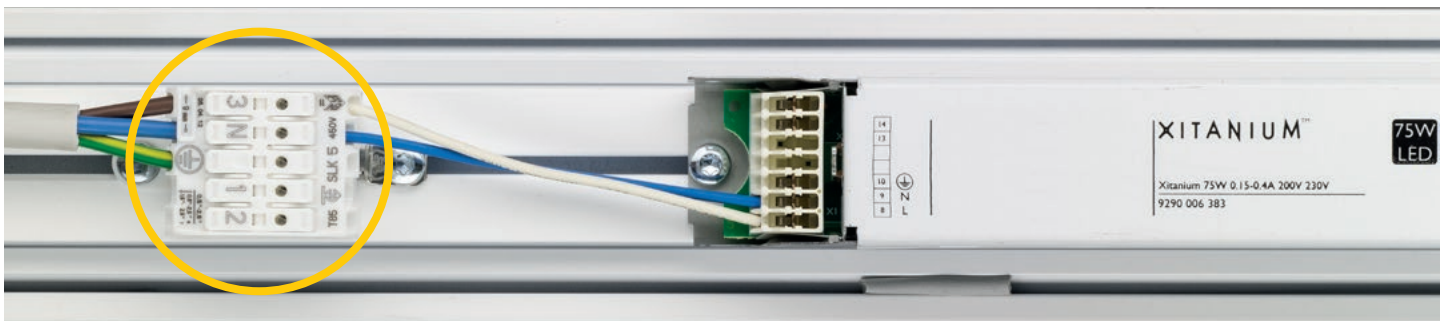
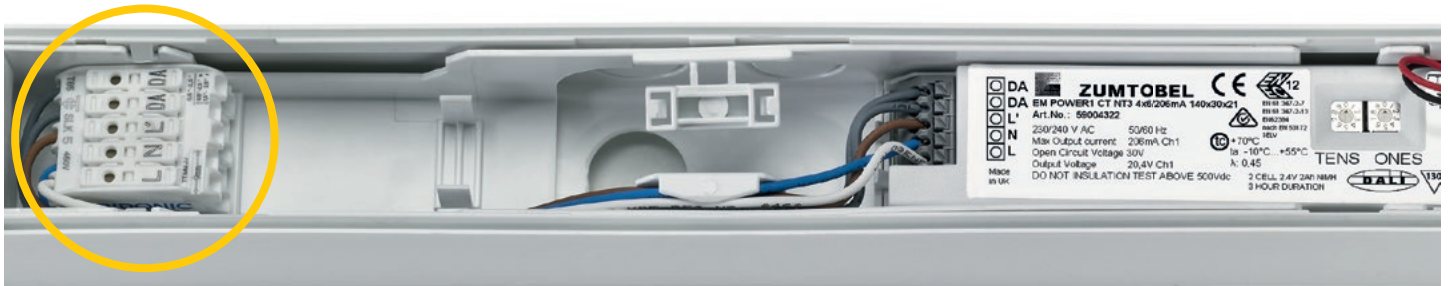
Leichte händische Montage auch bei
qpiec® Typen
Easy manual fixation also with qpiec® types



Für Verwendung mit Prüfadapter geeignet
Suitable for use with automatic testing device



Geräteseitige Leitungen mit Lösestift lösbar
Wires at device end detachable with release pin



Anwendung SLK 5
Application SLK 5

Schraublose Leuchtenklemmen

Screwless Luminaire Connectors

BETTER CONNECTIONS

Wir liefern die perfekte Verbindungslösung für Ihre Anwendung im Bereich Leuchten, Haushaltsgeräte und Installation. Electro Terminal ist ein internationales Unternehmen mit mehr als 60 Vertriebspartnern auf allen Kontinenten.

Ihren regionalen Ansprechpartner finden Sie am einfachsten unter www.electroterminal.com

We provide the perfect connection solutions for your applications in the lighting, household appliance and installation sectors. Electro Terminal is an international company with more than 60 sales partners on all continents.

The easiest way to find your regional contact is to check our website at www.electroterminal.com

Kontakt / Contact

Electro Terminal GmbH & Co KG
Archenweg 58 | 6020 Innsbruck | Austria
T +43 512 3321 | F +43 512 3321-81
www.electroterminal.com | office@electroterminal.com

Find us on:



electroterminal.com

